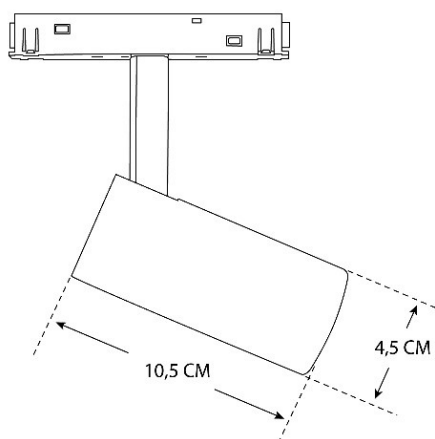


# Reflektor, spot do szyny magnetycznej 7 W DDCX-B07



- średnica spotu: 4,5 cm,
- wysokość spotu: 10,5 cm,
- moc: 7 W LED,
- strumień światła: 840 lm,
- źródło światła: tak,
- możliwość ściemniania: nie,
- napięcie: 48 V,
- stopień ochrony: IP20,
- kolor obudowy: czarny,
- materiał: aluminium.

MODEL	ID	MOC [W]	MOC [Lm]	KOLOR	BARWA	Tc/CCT	EAN
REFLEKTOR,-SPOT DO SZYNY MAGNETYCZNEJ 7W DDCX-B07	486	7	560	CZARNA	NEUTRALNA	4000K	5903678823412
REFLEKTOR,-SPOT DO SZYNY MAGNETYCZNEJ 7W DDCX-B07	485	7	560	CZARNA	CIEPŁA	3000K	5903678823429