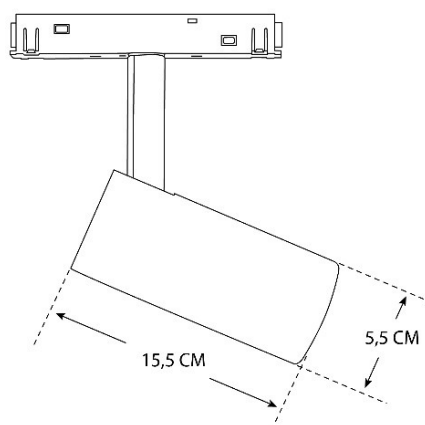


# Reflektor, spot do szyny magnetycznej 15 W DDCX-B15



- średnica spotu: 5,5 cm,
- wysokość spotu: 15,5 cm,
- moc: 15 W LED,
- strumień światła: 1800 lm,
- źródło światła: tak,
- możliwość ściemniania: nie,
- napięcie: 48 V,
- stopień ochrony: IP20,
- kolor obudowy: czarny,
- materiał: aluminium.

MODEL	ID	MOC [W]	MOC [Lm]	KOLOR	BARWA	T <sub>c</sub> /CCT	EAN
REFLEKTOR-SPOT DO SZYNY MAGNETYCZNEJ 15W DDCX-B15	488	15	1200	CZARNA	NEUTRALNA	4000K	5903678823399
REFLEKTOR-SPOT DO SZYNY MAGNETYCZNEJ 15W DDCX-B15	487	15	1200	CZARNA	CIEPŁA	3000K	5903678823405