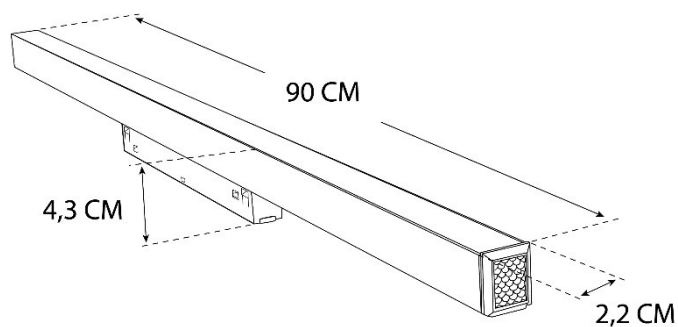
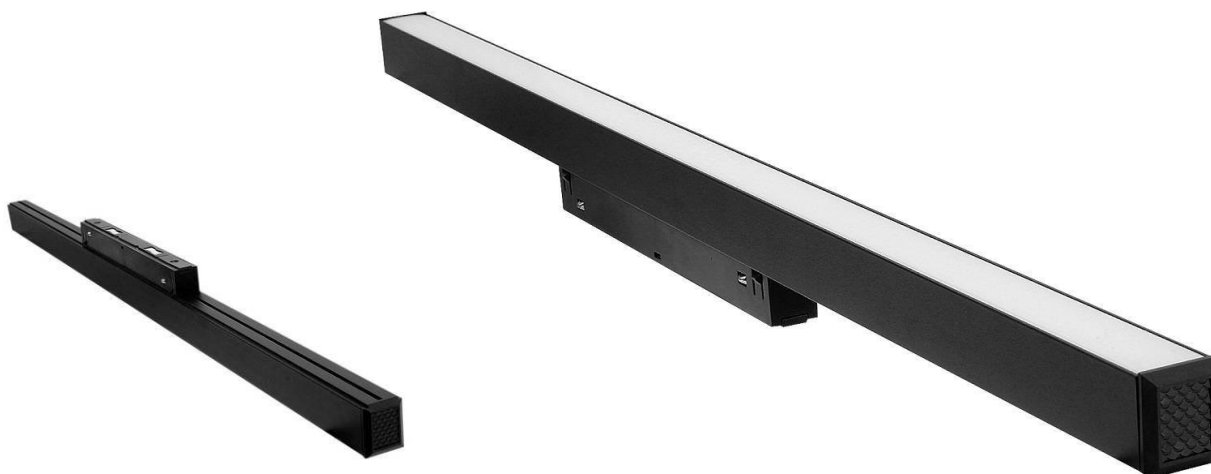


Magnetyczna lampa szynowa 30 W DDCX-FG900



- szerokość: 90 cm,
- głębokość: 2,2 cm,
- wysokość: 4,3 cm,
- moc: 30 W LED,
- strumień światła: 3600 lm,
- źródło światła: tak,
- możliwość ściemniania: nie,
- napięcie: 48 V,
- stopień ochrony: IP20,
- kolor obudowy: czarny,
- materiał: aluminium.

MODEL	ID	MOC [W]	MOC [Lm]	KOLOR	BARWA	Tc/CCT	EAN
MAGNETYCZNA LAMPASZYNOWA 30W DDCX-FG900	474	30	2400	CZARNA	NEUTRALNA	4000K	5903678823535
MAGNETYCZNA LAMPASZYNOWA 30W DDCX-FG900	473	30	2400	CZARNA	CIEPŁA	3000K	5903678823542