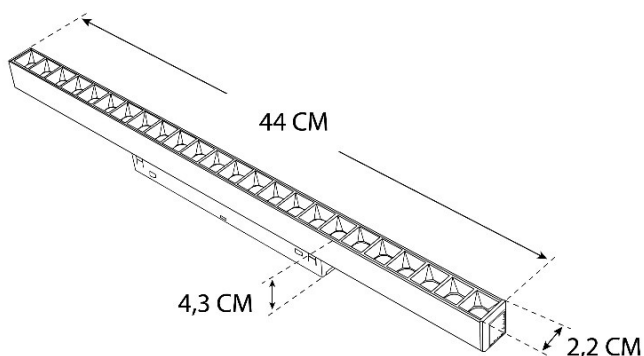
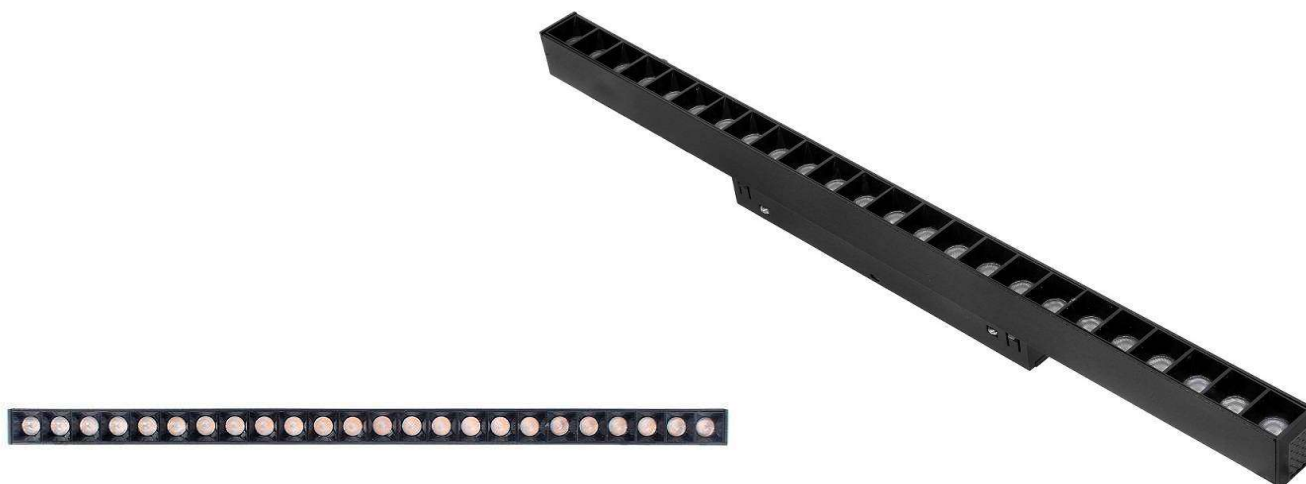


Lampa z diodami do szyny magnetycznej 24W - DDCX-GS24-436



- szerokość: 44 cm,
- głębokość: 2,2 cm,
- wysokość: 4,3 cm,
- moc: 24 W LED,
- strumień światła: 2880 lm,
- źródło światła: tak,
- możliwość ściemniania: nie,
- napięcie: 48 V,
- stopień ochrony: IP20,
- kolor obudowy: czarny,
- materiał: aluminium.

MODEL	ID	MOC [W]	MOC [Lm]	KOLOR	BARWA	T _c /CCT	EAN
LAMPA Z DIDODAMI DO SZYNY MAGNETYCZNEJ 24W DDCX-GS24-436	480	24	2520	CZARNA	NEUTRALNA	4000K	5903678823474
LAMPA Z DIDODAMI DO SZYNY MAGNETYCZNEJ 24W DDCX-GS24-436	479	24	2520	CZARNA	CIEPŁA	3000K	5903678823481