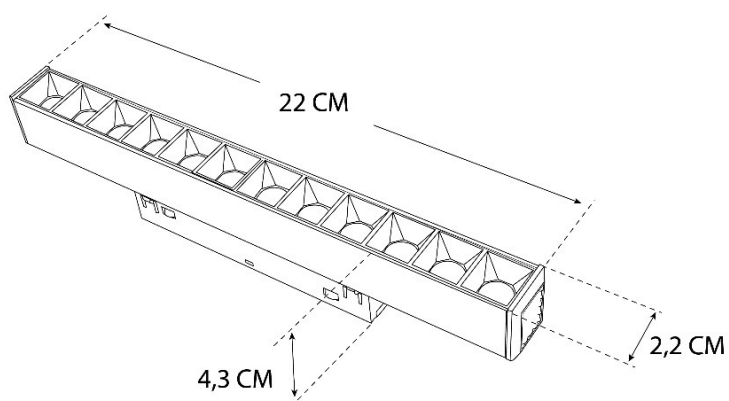


Lampa z diodami do szyny magnetycznej 12W - DDCX-GS12-220



- szerokość: 22 cm,
- głębokość: 2,2 cm,
- wysokość: 4,3 cm,
- moc: 10 W LED,
- strumień światła: 1440 lm,
- źródło światła: tak,
- możliwość ściemniania: nie,
- napięcie: 48 V,
- stopień ochrony: IP20,
- kolor obudowy: czarny,
- materiał: aluminium.

MODEL	ID	MOC [W]	MOC [Lm]	KOLOR	BARWA	Tc/CCT	EAN
LAMPA Z DIDODAMI DO SZYNY MAGNETYCZNEJ 12W DDCX-GS12-220	478	12	1260	CZARNA	NEUTRALNA	4000K	5903678823498
LAMPA Z DIDODAMI DO SZYNY MAGNETYCZNEJ 12W DDCX-GS12-220	477	12	1260	CZARNA	CIEPŁA	3000K	5903678823504