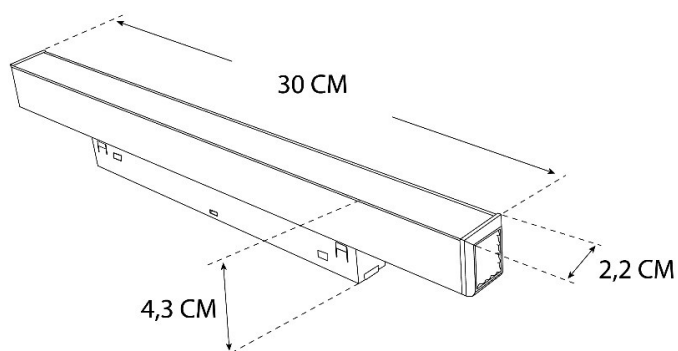
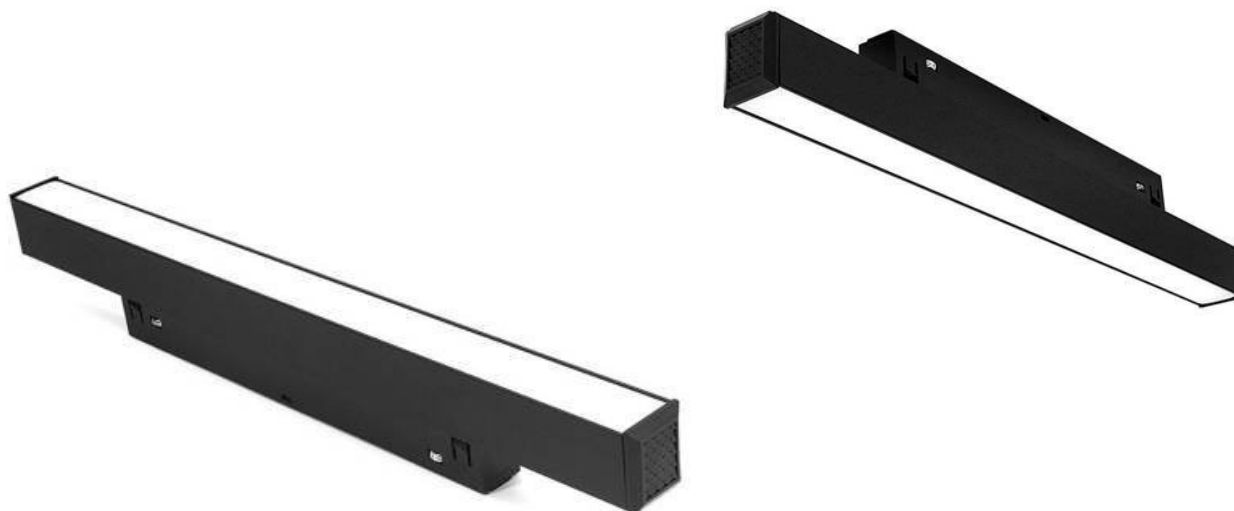


# Magnetyczna lampa szynowa 12 W DDCX-FG300



- szerokość: 30 cm,
- głębokość: 2,2 cm,
- wysokość: 4,3 cm,
- źródło światła: tak,
- możliwość ściemniania: nie,
- napięcie: 48 V
- stopień ochrony: IP20,
- kolor obudowy: czarny,
- materiał: aluminium.

MODEL	ID	MOC [W]	MOC [Lm]	KOLOR	BARWA	Tc/CCT	EAN
MAGNETYCZNA LAMPASZYNOWA 12W DDCX-FG300	470	12	960	CZARNA	NEUTRALNA	4000K	5903678823573
MAGNETYCZNA LAMPASZYNOWA 12W DDCX-FG300	469	12	960	CZARNA	CIEPŁA	3000K	5903678823580