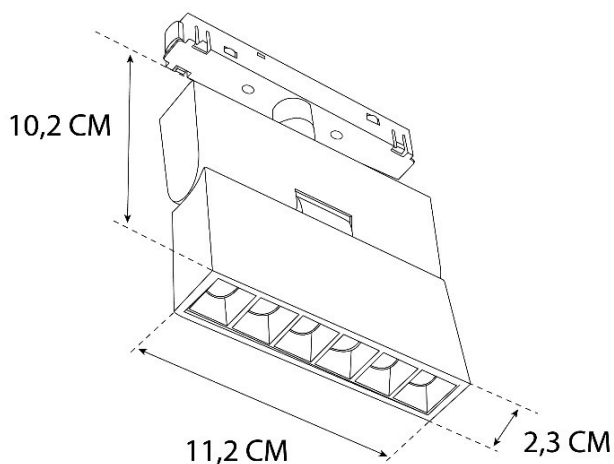


# Lampa diody do szyny magnetycznej łamana 6 W - DDCX-GDZD6



- szerokość: 11,2 cm,
- głębokość: 2,3 cm,
- wysokość: 10,2 cm,
- moc: 6 W LED,
- strumień światła: 720 lm,
- źródło światła: tak,
- możliwość ściemniania: nie,
- napięcie: 48 V,
- stopień ochrony: IP20,
- kolor obudowy: czarny,
- materiał: aluminium.

MODEL	ID	MOC [W]	MOC [Lm]	KOLOR	BARWA	Tc/CCT	EAN
LAMPA DIODY DO SZYNY MAGNETYCZNEJ ŁAMANA 6W DDCX-GDZD6	482	6	630	CZARNA	NEUTRALNA	4000K	5903678823450
LAMPA DIODY DO SZYNY MAGNETYCZNEJ ŁAMANA 6W DDCX-GDZD6	481	6	630	CZARNA	CIEPŁA	3000K	5903678823467