

# SZYNA MAGNETYCZNA PODTYNKOWA LL-20C

**LED**  
DOMENO

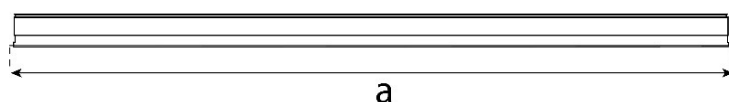
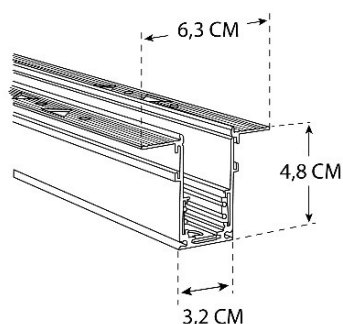
AC 220-240V

50/60 Hz



**RoHS**

IP20



## Opis Techniczny:

- GŁĘBOKOŚĆ: 6,3cm
- WYSOKOŚĆ: 4,8cm
- STOPIEŃ OCHRONY: IP20
- KOLOR OBUDOWY: Czarny
- MATERIAŁ: Aluminium
- Certyfikaty: CE, RoHS

MODEL	ID	DŁUGOŚĆ A	WYSOKOŚĆ	GŁĘBOKOŚĆ	KOD EAN
SZYNA MAGNETYCZNA PODTYNKOWA LL-20C	458	100	4,8	6,3	5903678823696
SZYNA MAGNETYCZNA PODTYNKOWA LL-20C	459	150	4,8	6,3	5903678823689
SZYNA MAGNETYCZNA PODTYNKOWA LL-20C	460	200	4,8	6,3	5903678823672