

# Panel LED Slim

**LED**  
**DOMENO**

AC 220-240V

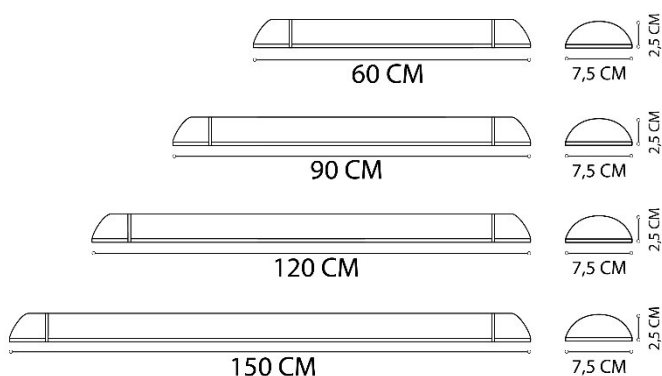
50/60 Hz

Ra>80

CE

RoHS

IP20



## Opis Techniczny:

- Materiał: Obudowa aluminium , klosz PC
- Napięcie zasilania: 230 V AC 50-60Hz
- Rodzaj diody SMD: 2835
- Kąt strumienia światła: 120°
- Żywotność: 30 000 godzin
- Gwarancja: 24 miesiące
- Certyfikaty: CE, RoHS

MODEL	ID	MOC (W)	MOC (lm)	BARWA	TC/CCT	DŁUGOŚĆ	KOD EAN
PANEL LED 18W	54	18	720	ZIMNA	6000K	60	5903678820541
PANEL LED 18W	55	18	720	NEUTRALNA	4500K	60	5903678820558
PANEL LED 27W	56	24	1440	ZIMNA	6000K	90	5903678820565
PANEL LED 27W	57	27	1440	NEUTRALNA	4500K	90	5903678820572
PANEL LED 36W	58	36	2160	ZIMNA	6000K	120	5903678820589
PANEL LED 36W	59	36	2160	NEUTRALNA	4500K	120	5903678820596
PANEL LED 50W	200	50	3500	ZIMNA	6000K	120	5903678821371
PANEL LED 50W	130	50	3500	NEUTRALNA	4500K	120	5903678820657
PANEL LED 54W	60	54	3500	ZIMNA	6000K	150	5903678820602
PANEL LED 54W	61	54	3500	NEUTRALNA	4500K	150	5903678821623