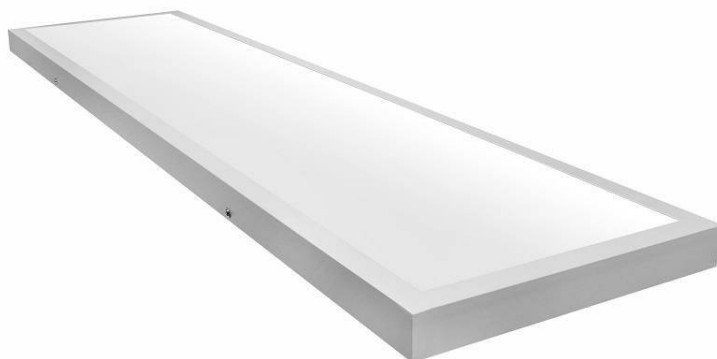


Panel LED NATYNKOWY

120cm x 30cm 60W

LED
DOMENO



AC 220-240V



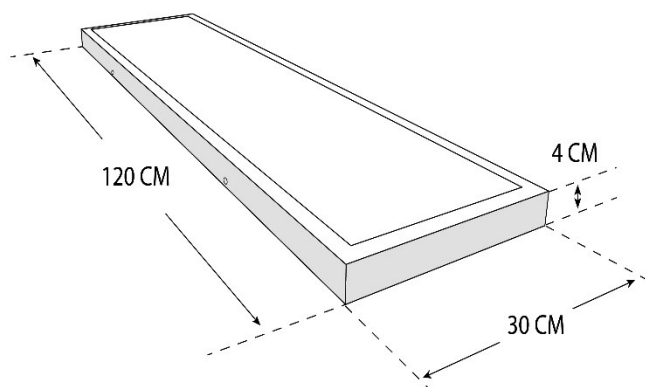
50/60 Hz

Ra>80



RoHS

IP20



Opis Techniczny:

- **Napięcie zasilania** - 220/2400V AC
- **Zasilacz** zaprojektowany tak, aby w pełni zmieścił się w obudowie plafonu.
- **kolor oprawy** - biała
- **rozmiar** - 120 cm x 30 cm x 3,8 cm
- **moc** - 60W
- **rodzaj montażu** - natynkowy
- **strumień świetlny** - 5200 lm
- **materiał** - obudowa aluminium, klosz pcv
- **żywność** - 50 000 godzin
- **ilość cykli wł. /wył.** - 15 000x
- **Certyfikaty:** CE, RoHS

MODEL	ID	MOC [W]	MOC [Lm]	KOLOR	BARWA	Tc/CCT	EAN
PANEL LED NATYNKOWY 120 cm. x 30cm.	353	60W	4800	BIAŁA	CIEPŁA	3000K	5903678821944
PANEL LED NATYNKOWY 120 cm. x 30cm.	351	60W	5000	BIAŁA	NEUTRALNA	4000K	5903678821968
PANEL LED NATYNKOWY 120 cm. x 30cm.	352	60W	5200	BIAŁA	ZIMNA	6000K	5903678821951