

MAGNETYCZNA LAMPA SZYNOWA 40W DDCX-FG1200

LED
DOMENO

AC 220-240V

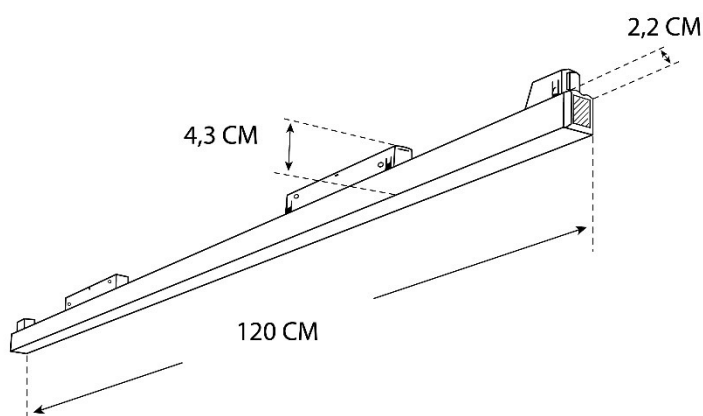
50/60 Hz

Ra>80

CE

RoHS

IP20



Opis Techniczny:

- SZEROKOŚĆ:120cm
- GŁĘBOKOŚĆ:2,2cm
- WYSOKOŚĆ:4,3cm
- MOC:40W LED
- STRUMIEŃ ŚWIATŁA:4800 lm
- ŹRÓDŁO ŚWIATŁA:TAK
- WYMIENNE ŹRÓDŁO ŚWIATŁA: Tak
- MOŻLIWOŚĆ ŚCIEMNIANIA: Nie
- NAPIĘCIE:48V
- STOPIEŃ OCHRONY:IP20
- KOLOR OBUDOWY: Czarny
- MATERIAŁ: Aluminium
-

MODEL	ID	MOC [W]	MOC [Lm]	KOLOR	BARWA	Tc/CCT	EAN
MAGNETYCZNA LAMPASZYNOWA 30W DDCX-FG1200	476	40	4800	CZARNA	NEUTRALNA	4000K	5903678823511
MAGNETYCZNA LAMPASZYNOWA 30W DDCX-FG1200	475	40	4800	CZARNA	CIEPŁA	3000K	5903678823528